



**Innovative Technology**

INTELLIGENCE IN VALIDATION

## BV100

*“Validador de billetes versátil”*



- Diseño versátil con opciones modulares de cashbox
- Protocolos estándar de la industria
- Transacciones rápidas
- Incrementa la recaudación



### CARACTERÍSTICAS

- Integrado con standard MDB
- Fiabilidad operativa demostrada
- Diseño versátil
- Mantenimiento sencillo, actualizaciones de firmware gratuitas
- Alta tasa de aceptación multibillete
- USB integrado



### BENEFICIOS

- Ideal para todas las aplicaciones de vending
- Muy buena relación calidad / precio
- Modo de bajo consumo, cashbox con cerradura, apila arriba / abajo
- Preparado para el futuro - Actualizaciones rápidas y fáciles a través de USB, PC o programador portátil
- Incrementa la recaudación
- Comunicación directa & programación por USB

## Especificaciones técnicas

### Alimentación

Requirements: 12 - 24V  
Standby: 10 mA  
Printing: 2A  
Peak: 4.8A at 12V

### Opciones de Embocadura

66/72mm de ancho

### Protocolos

SSP  
ccTalk  
MDB  
Pulsos  
Paralelo  
Paralelo  
Serie

### MCBF

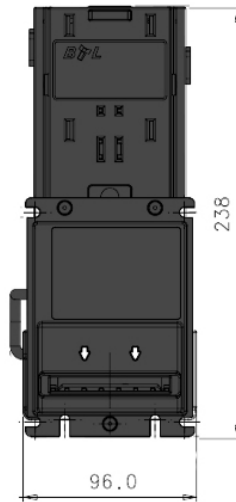
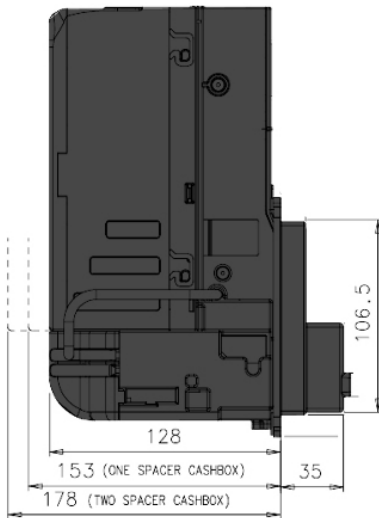
100,000

### Interfaces

USB  
Open collector

### Opciones de Cashbox

300 billetes  
550 billetes  
800 billetes  
1050 billetes



**VER MÁS**  
PRODUCTOS DE MANEJO  
DE EFECTIVO >>



Innovative Technology Ltd (UK)  
Innovative Business Park  
Derker Street  
Oldham  
OL1 4EQ



+44 (0) 161 626 9999



sales@innovative-technology.com