



Innovative Technology

INTELLIGENCE IN VALIDATION

SMART Payout

“El nombre lo dice todo”



- Reciclador de billetes superior
- Reciclador de billetes con múltiples denominaciones sin rival
- Evita el vaciado de monedas
- Maximiza la eficiencia del manejo de efectivo



CARACTERÍSTICAS

- Reciclador de hasta 70 billetes multidenominación realmente mezclados – puede almacenar todas las denominaciones de cualquier divisa
- Fiabilidad operativa demostrada
- Rendimiento excepcional – tecnología que auto-centra y endereza los billetes antes de la lectura
- Acepta billetes de hasta 85 mm de ancho & recicla billetes hasta 82 mm de ancho
- Mantenimiento sencillo, actualizaciones de firmware gratuitas
- Todos los billetes del SMART Payout son transferibles al cashbox para facilitar la recaudación



BENEFICIOS

- Evita el vaciado de monedas & reduce el nivel de monedas requerido para mantener las máquinas operativas
- Muy buena relación calidad / precio
- Maximiza la eficiencia del manejo de efectivo
- Producto adecuado para aplicaciones globales
- Preparado para el futuro - Actualizaciones rápidas y fáciles a través de USB, tarjeta data flash, PC o programador portátil
- Reduce los costes de recaudación del operador

Especificaciones técnicas

Alimentación

Nominal: 12V
En espera: 400mA
Funcionamiento: 3A
Pico: 5A

Protocolos

SSP
ccTalk

Interfaces

USB option
Colector abierto
RS232

Opciones de Cashbox

500 billetes
1000 billetes

Capacidad del Reciclador

70 billetes mezclados

Opciones de Embocadura

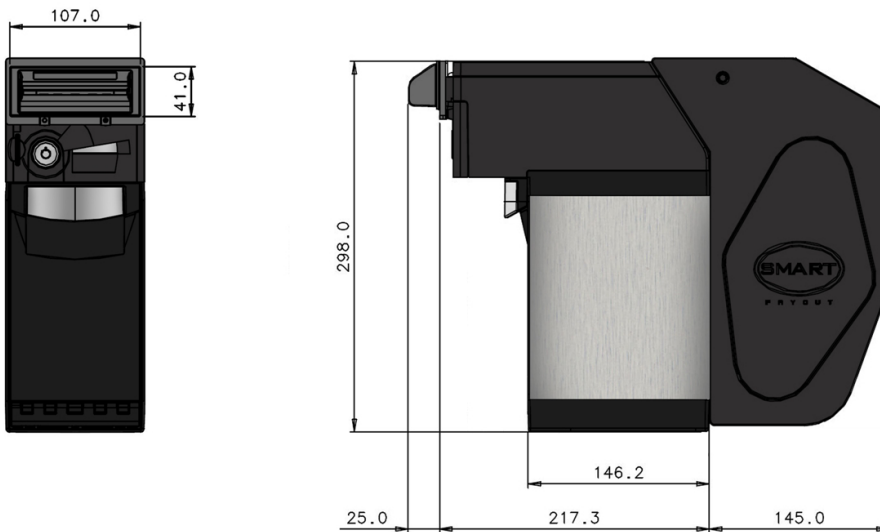
82 mm / 85 mm de ancho
Embocadura metálica
Varias opciones de iluminación

Dimensiones de billetes

Acepta: Ancho: 60 - 85 mm
Largo: 115 - 170 mm
Recicla: Ancho: 60 - 82 mm

MCBF

100,000



- Peso: 5.5kg

VER MÁS
PRODUCTOS DE MANEJO
DE EFECTIVO >>



Innovative Technology Ltd (UK)
Innovative Business Park
Derker Street
Oldham
OL1 4EQ



+44 (0) 161 626 9999



sales@innovative-technology.com